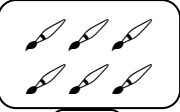


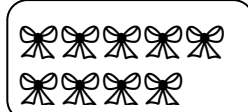
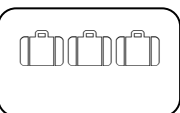
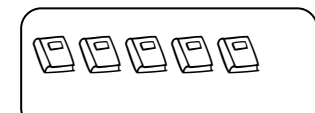
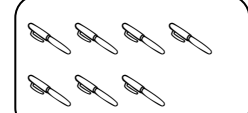


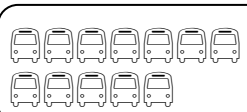
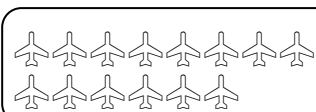

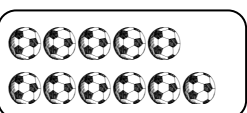


# MATEMATİK

## Deste

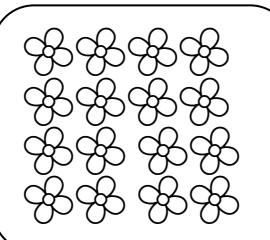
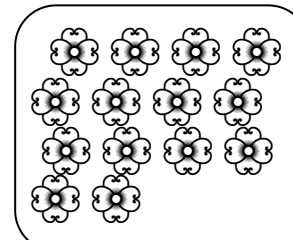
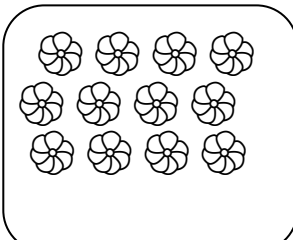
1.Etkinlik: Varlıkların 1 desteden kaç tane az olduğunu noktalı yerlere yazalım.

 ...	 ...	 ...	 ...
 ...	 ...	 ...	

2.Etkinlik: Varlıkların 1 desteden kaç tane fazla olduğunu noktalı yerlere yazalım.


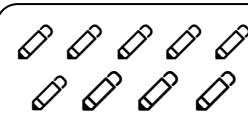
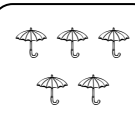



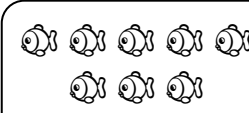
 ...	 ...	 ...
 ...	 ...	 ...

3.Etkinlik: Çiçeklerin 1 destesini boyyalım.

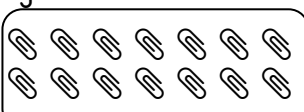


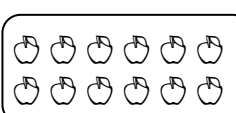
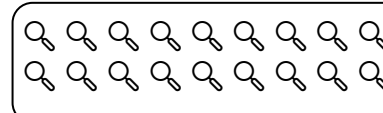
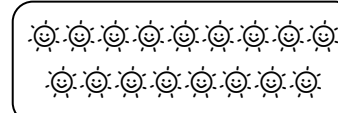
		
--	---	--

## Düzine

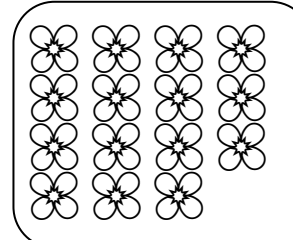
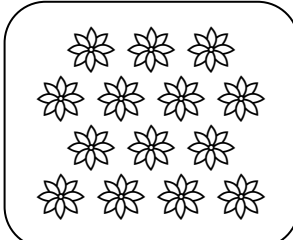
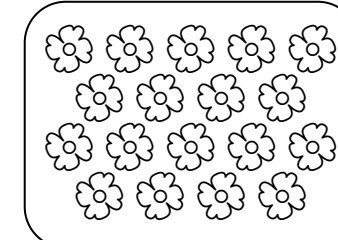
1.Etkinlik: Varlıkların 1 düzineden kaç tane az olduğunu noktalı yerlere yazalım.

 ...	 ...	 ...	 ...
 ...	 ...	 ...	

2.Etkinlik: Varlıkların 1 düzineden kaç tane fazla olduğunu noktalı yerlere yazalım.

 ...	 ...	 ...
 ...	 ...	 ...

3.Etkinlik: Çiçeklerin 1 düzinesini boyyalım.

		
---	---	---